

“СОГЛАСОВАНО”

Заказчик:

“ ”

“СОГЛАСОВАНО”

“ ”

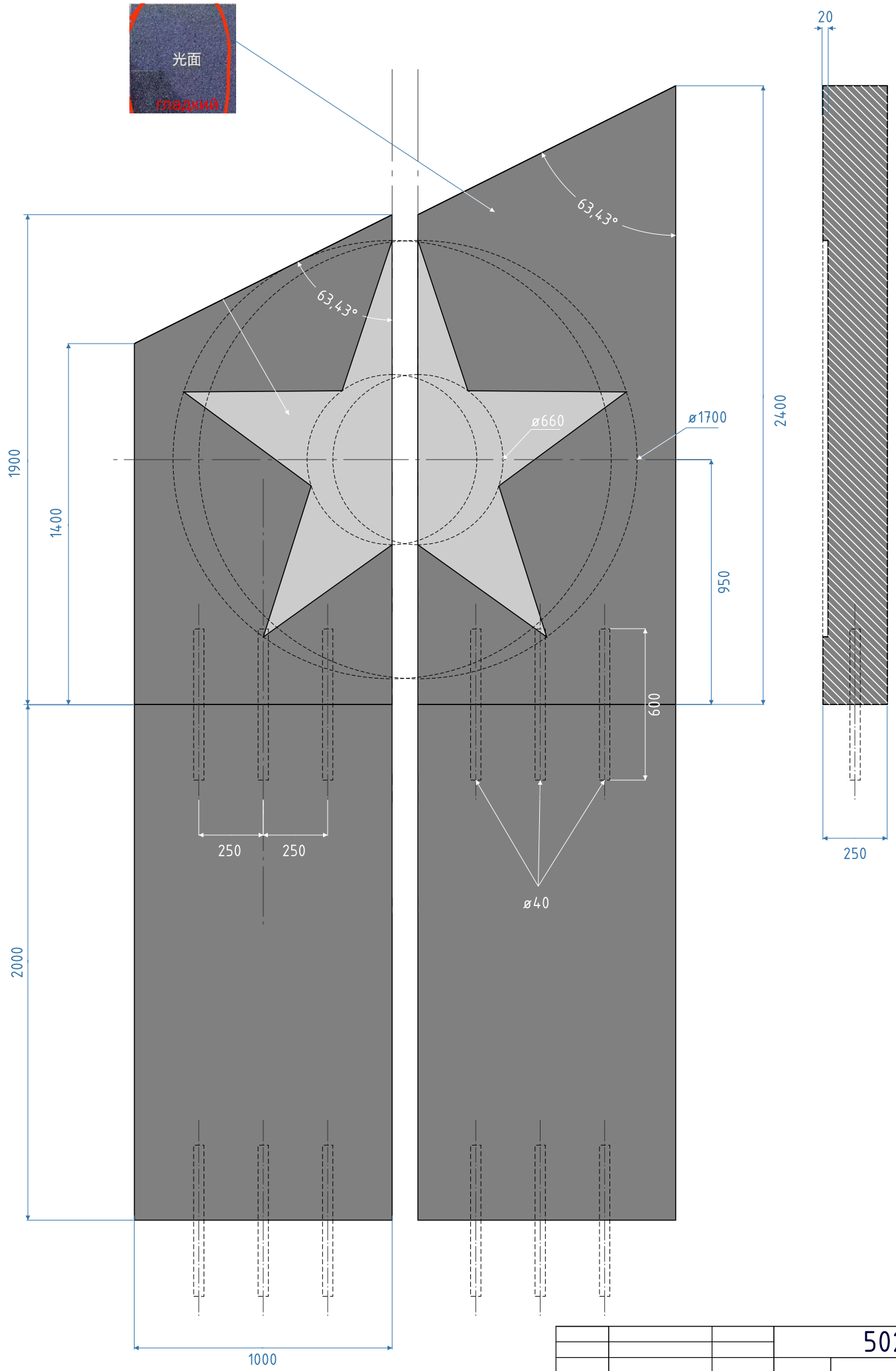
№ 50217

Проект монумента «Звезда»

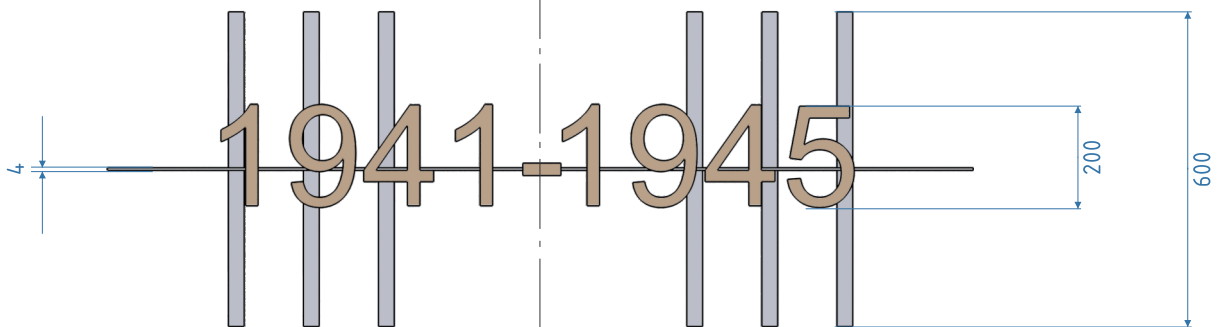
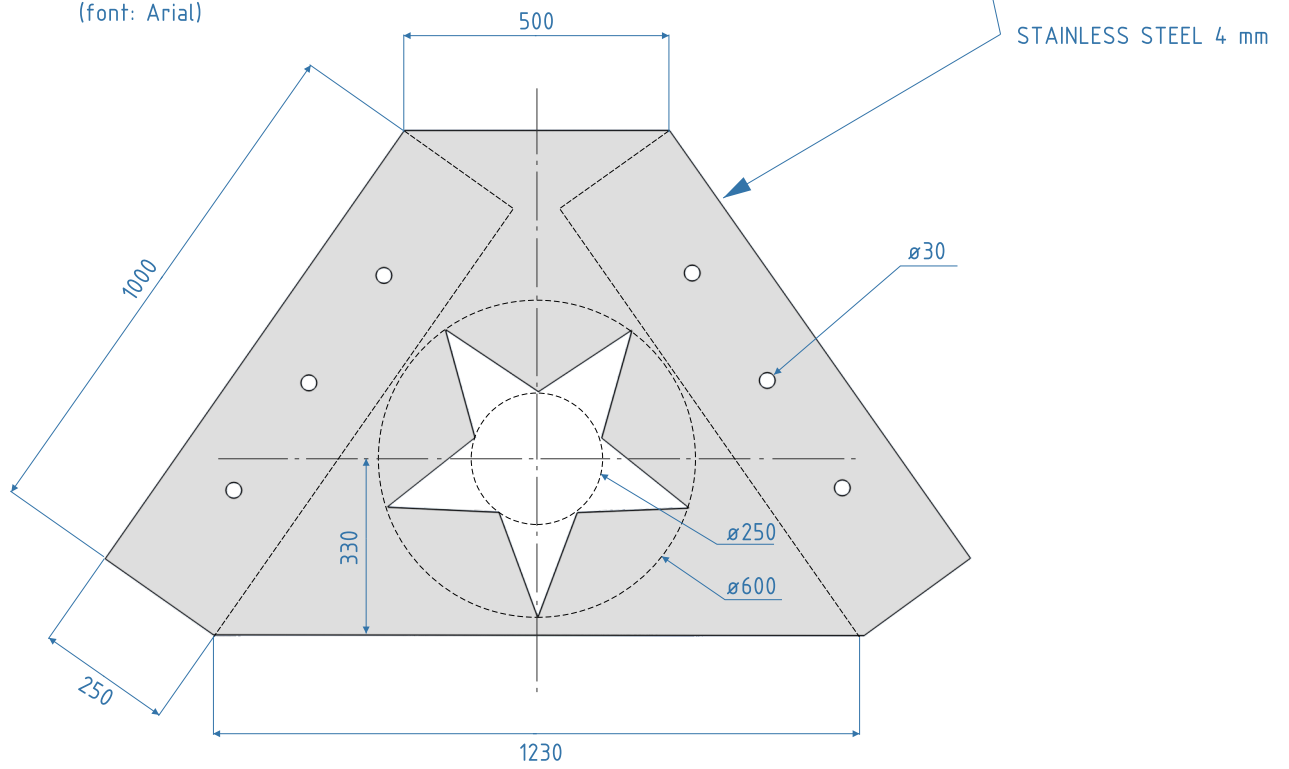
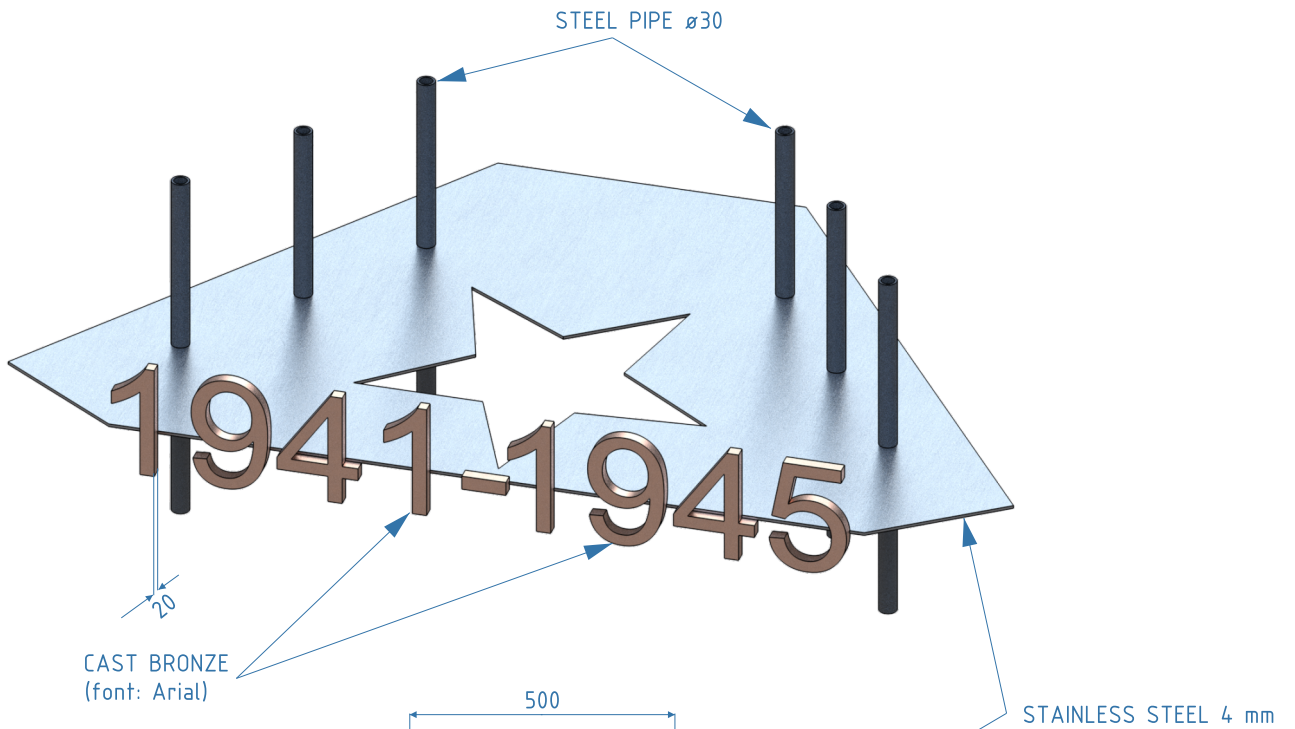


Инв. № подл.	Подп. и дата
Взам. инв. №	Инв. № дубл.
Подп. и дата	Подп. и дата

МОСКВА 2025



			50217	
				page
confirm:				3
design:	Рец Д.И.		000 «АРТ ФРОМ НЕТ»	



				50217
				page
confirm:				4
design:	Рец Д.И.			000 «АРТ ФРОМ НЕТ»