

"СОГЛАСОВАНО"

ООО "Артфромнет"

"СОГЛАСОВАНО"

ЗАКАЗЧИК:

ООО "Артфромнет"
Федюков А.Н.

41003

28.10.2024

" " _____

" " _____



Inv.	Subp. and date	Subp. and date

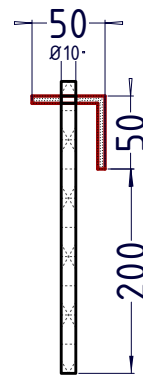
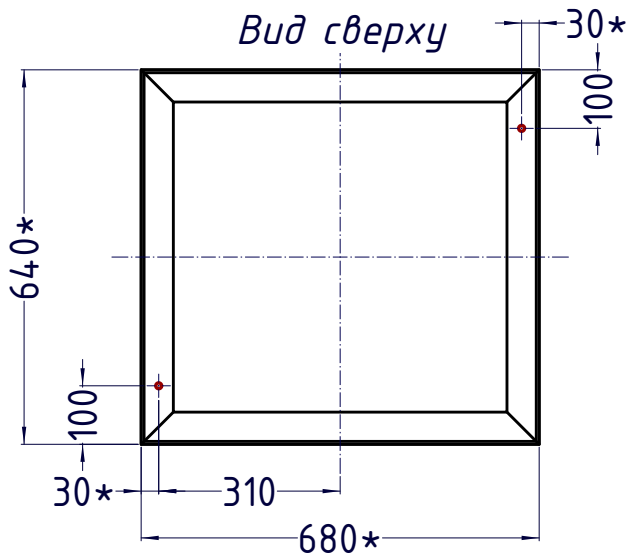
ISU ООО "Артфромнет"
Лымарев И.С.

" " _____

Designer
ООО "Артфромнет"
Шадловский М.А.

" " _____

МОСКВА 2024



confirm:		41003
direct:	Федюков А.Н.	
design:	Щабловский М.А.	page 2
		ООО "АртФромнет"

Inv.	Subp. and date	Inv.	Inv.	Subp. and date	Del. №	First application.
------	----------------	------	------	----------------	--------	--------------------



confirm:		41003	
direct:	Федюков А.Н.	page	3
design:	Шадловский М.А.	ООО "АртФромнет"	