

"СОГЛАСОВАНО"

Заказчик:

ООО "ЛЕВША"

21121

28.02.2023г.

"СОГЛАСОВАНО"

Генеральный директор
ООО "Левша"
Фильшин В.Ю.

" " _____

" " _____



ГИП ООО "Левша"
Лымарев И.С.

" " _____

ГАП ООО "Левша"
Шабловский М.А.

" " _____

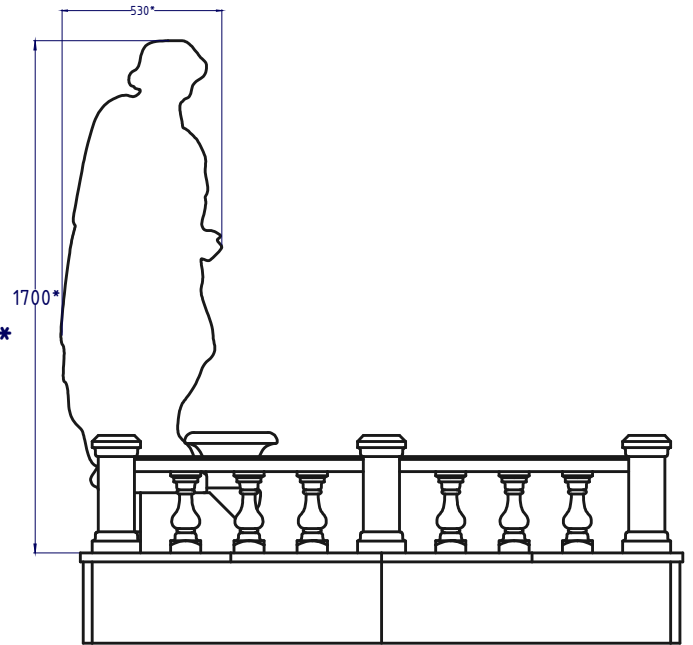
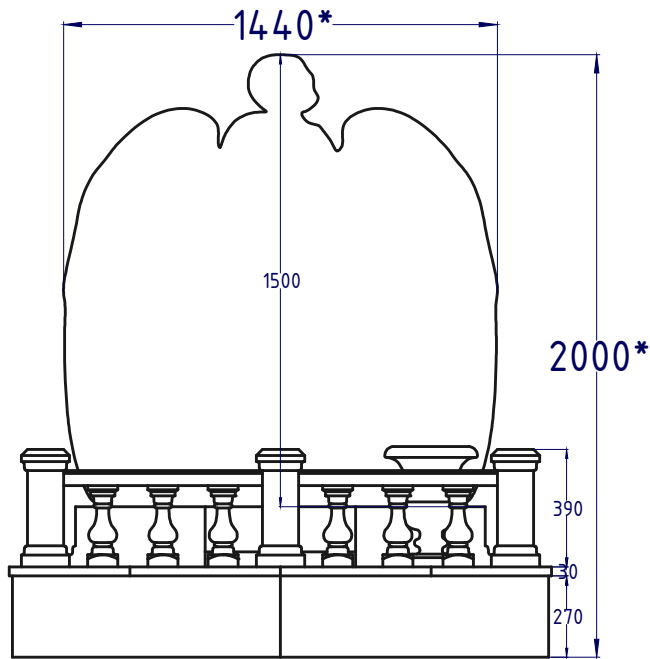
Инв. № подл.	Подп. и дата
Взам. инв. №	Инв. № дубл.
Подп. и дата	Подп. и дата

МОСКВА 2023г.

Изделие

Перв. примен.

Справ. N



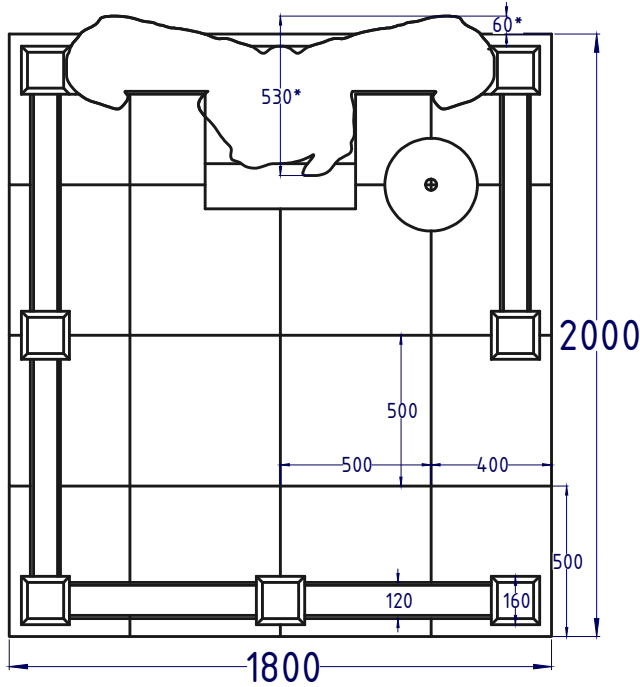
Подп. и дата

Инв. N дубл.

Взам. инв. N

Подп. и дата

Инв. N подл.



Изм.	Лист	N докум.	Подп.	Дата
------	------	----------	-------	------

confirm:		21121	Лист
design: Шадловский М.А.			page
			2
			ООО "ЛЕВША"

Перв. примен.

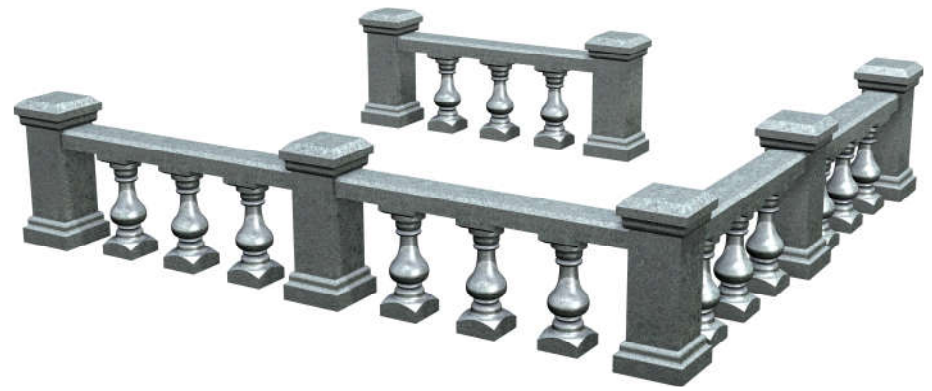
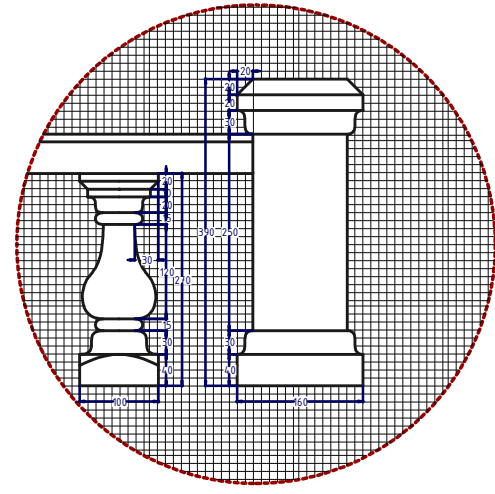
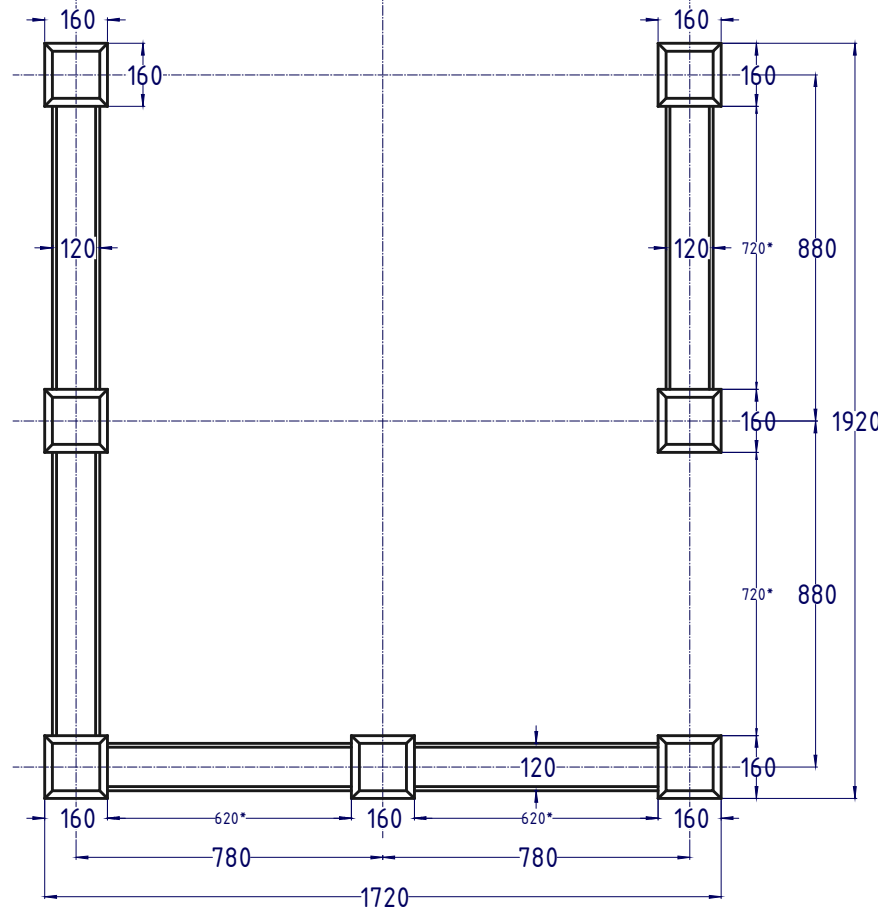
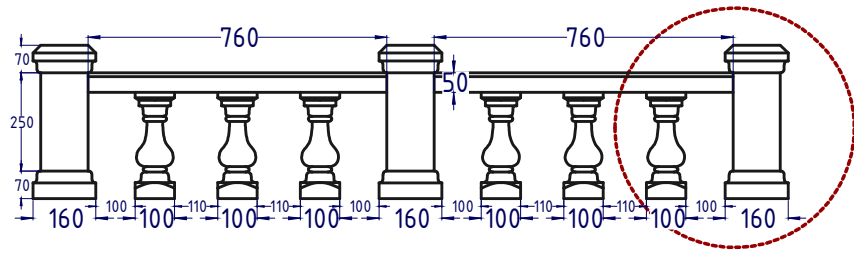
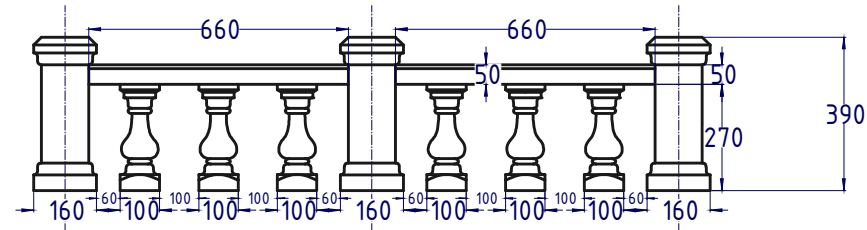
Справ. №

Подп. и дата

Взам. инв. № Инв. N дубл.

Подп. и дата

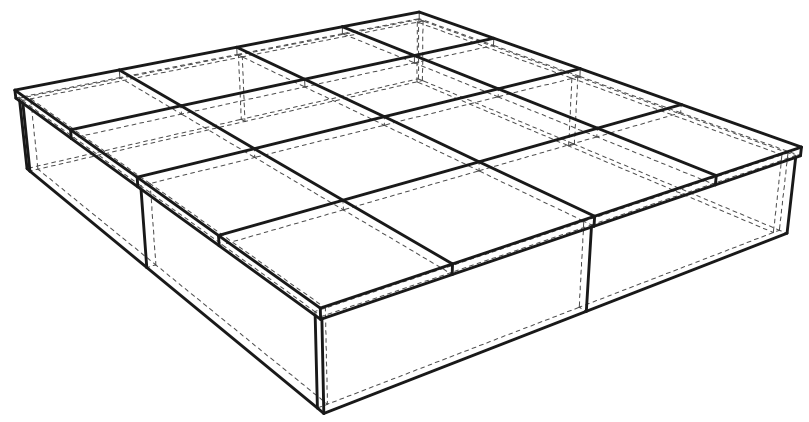
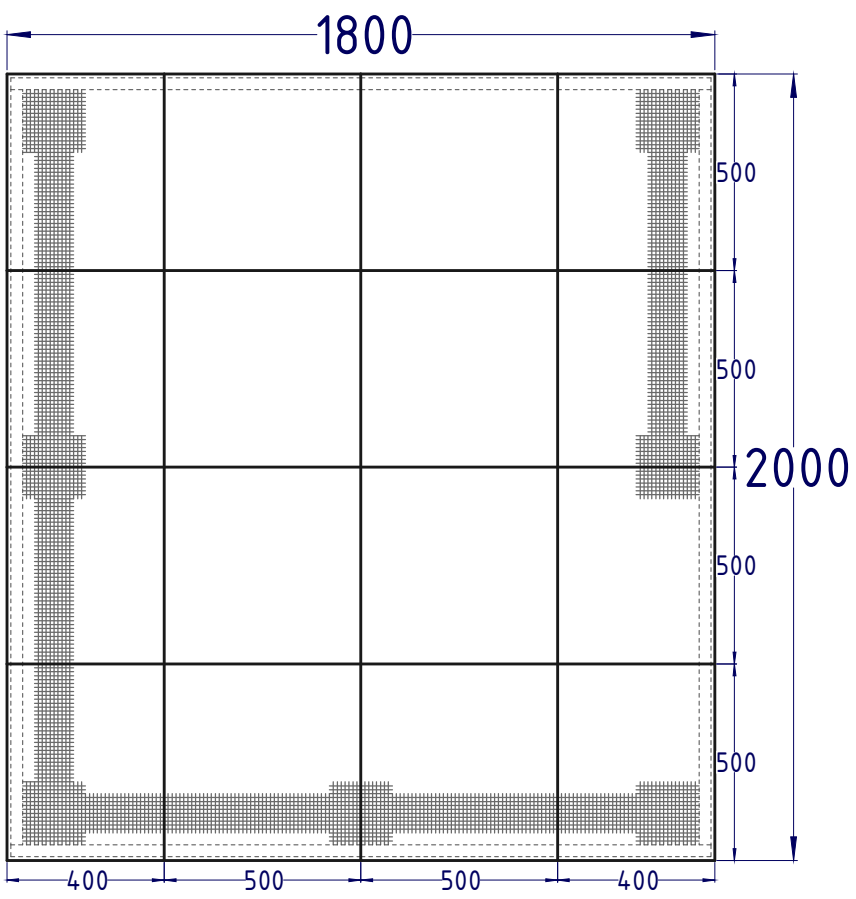
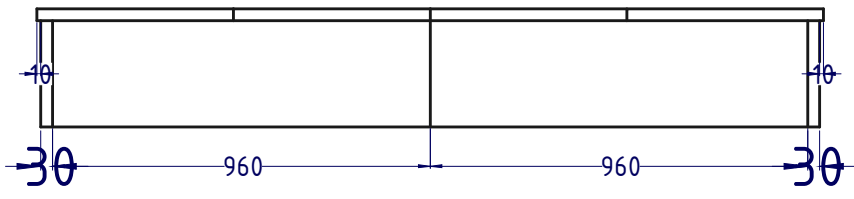
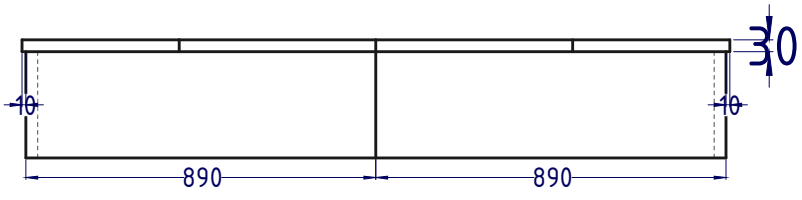
Инв. № подл.



Изм.	Лист	N докум.	Подп.	Дата

Лист

Инв. № подл.	Подп. и дата	Взам. инв. № Инв. N дубл.	Подп. и дата	Справ. №	Перв. примен.
--------------	--------------	---------------------------	--------------	----------	---------------

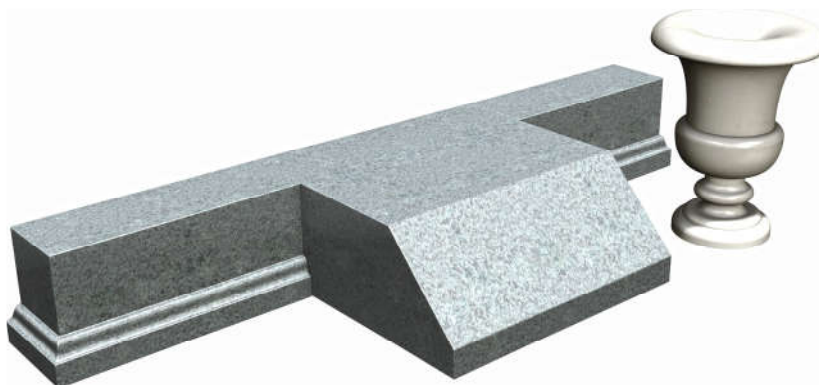
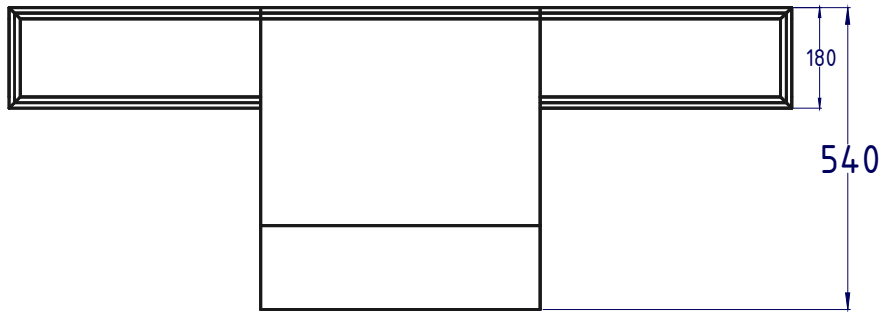
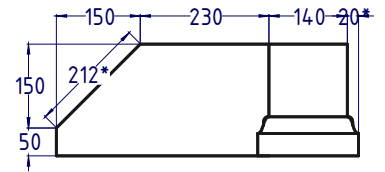
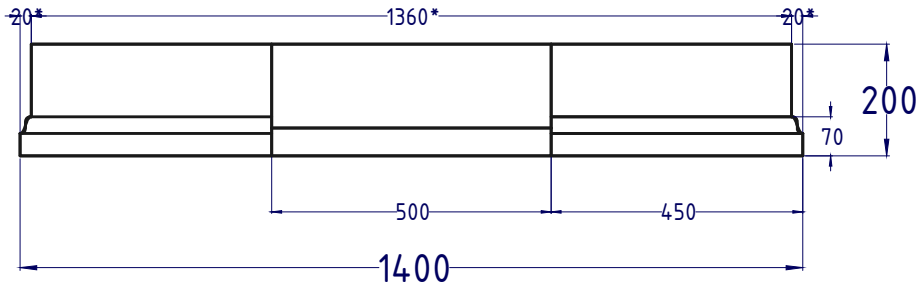


Изм.	Лист	N докум.	Подп.	Дата
------	------	----------	-------	------

Изделие

Перв. примен.

Справ. N



Подп. и дата

Инв. N дубл.

Взам. инв. N

Подп. и дата

Инв. N подл.

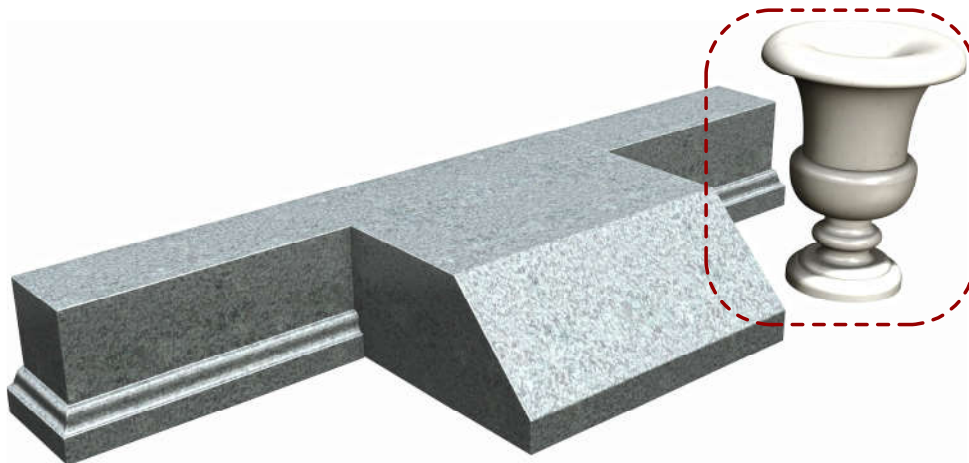
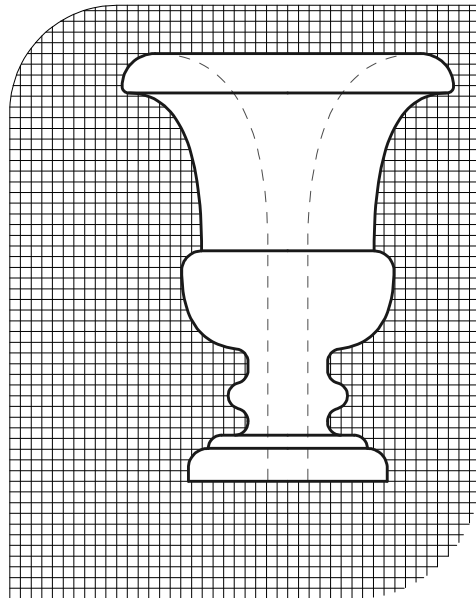
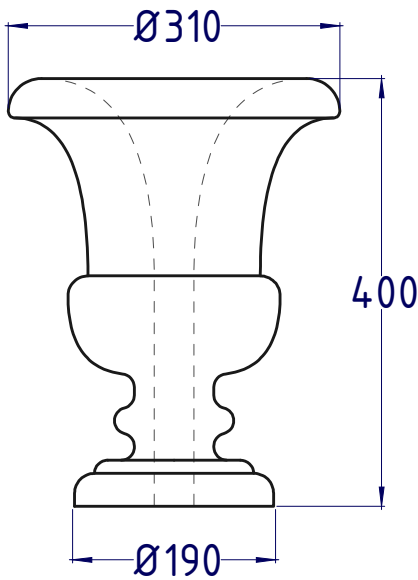
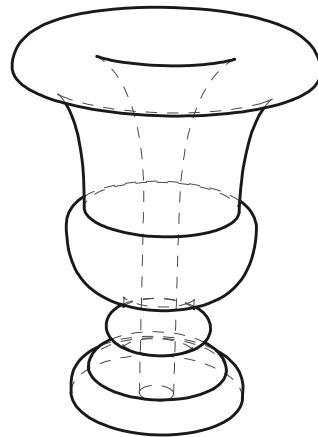
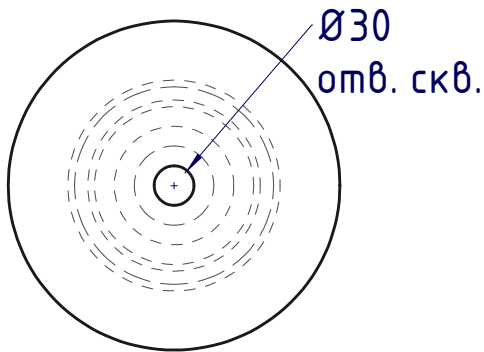
Изм.	Лист	N докум.	Подп.	Дата
------	------	----------	-------	------

confirm:	21121	Лист
design: Шадловский М.А.		page
		4
		ООО "ЛЕВША"

Изделие

Перв. примен.

Справ. N



Подп. и дата

Инв. N дубл.

Взам. инв. N

Подп. и дата

Инв. N подл.

Изм.	Лист	N докум.	Подп.	Дата
------	------	----------	-------	------

confirm:	
design:	Шадловский М.А.

21121	Лист
	page
	5
ООО "ЛЕВША"	

Изделие

Перв. примен.

Справ. N



Подп. и дата

Инв. N дубл.

Взам. инв. N

Подп. и дата

Инв. N подл.



Изм.	Лист	N докум.	Подп.	Дата

confirm:	
design:	Шадловский М.А.

21121	Лист
	page
	6
ООО "ЛЕВИША"	

Изделие

Перв. примен.

Справ. N

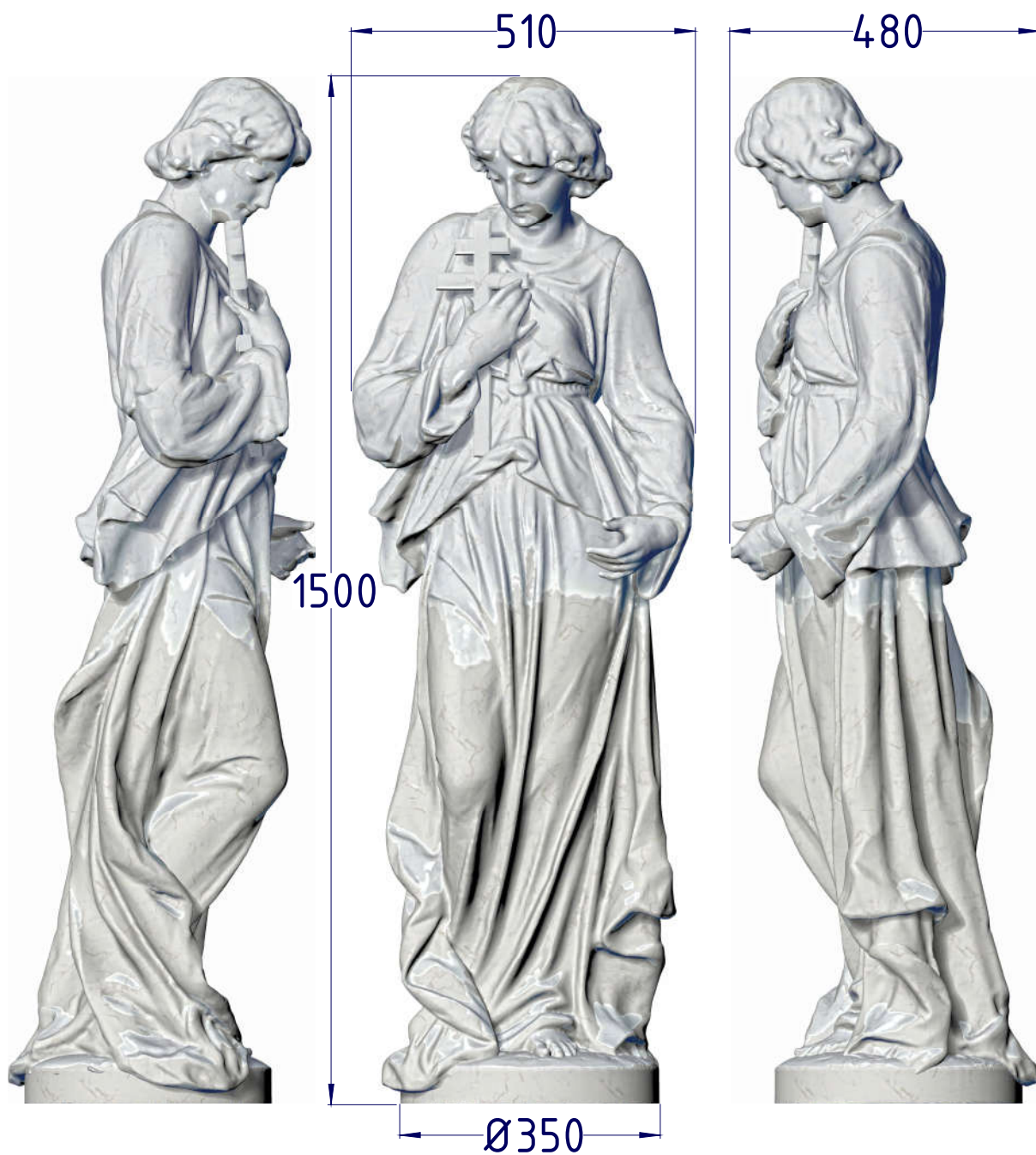
Подп. и дата

Инв. N дубл.

Взам. инв. N

Подп. и дата

Инв. N подл.



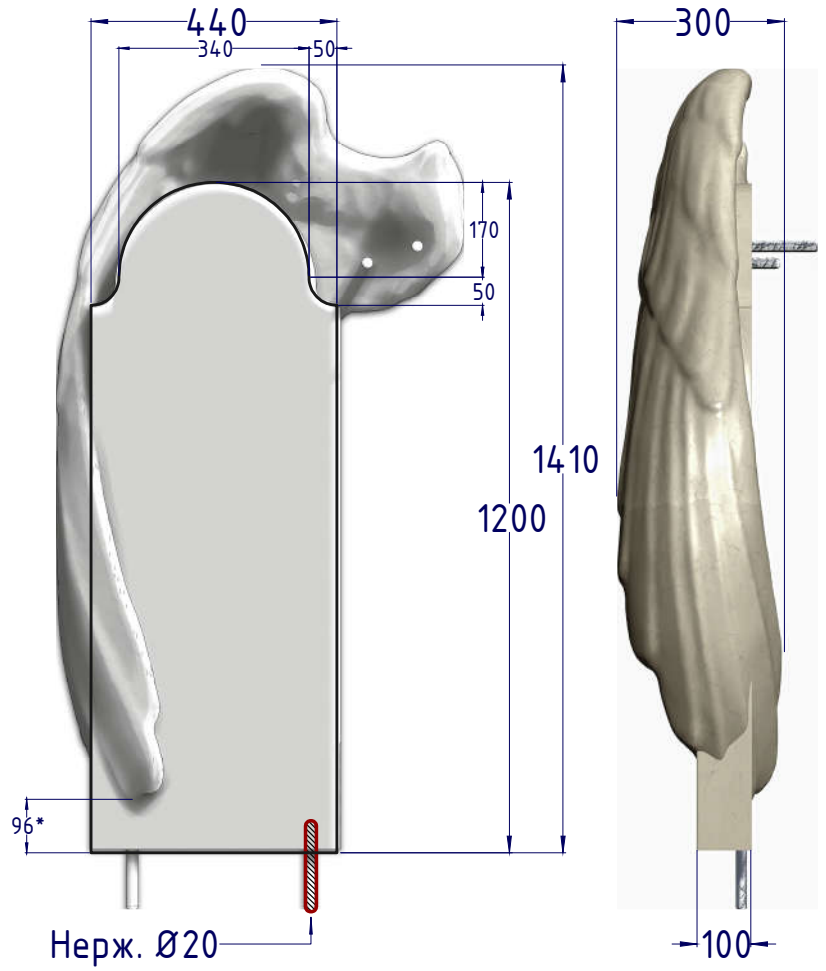
Изм.	Лист	N докум.	Подп.	Дата
------	------	----------	-------	------

confirm:		21121	Лист
design:	Шадловский М.А.		page
			7
			ООО "ЛЕВИША"

Изделие

Перв. примен.

Справ. N



Подп. и дата

Инв. N дубл.

Взам. инв. N

Подп. и дата

Инв. N подл.



Изм.	Лист	N докум.	Подп.	Дата
------	------	----------	-------	------

confirm:		21121	Лист
design:	Шадловский М.А.		page
			8
			ООО "ЛЕВИША"

Изделие

Перв. примен.

Справ. N

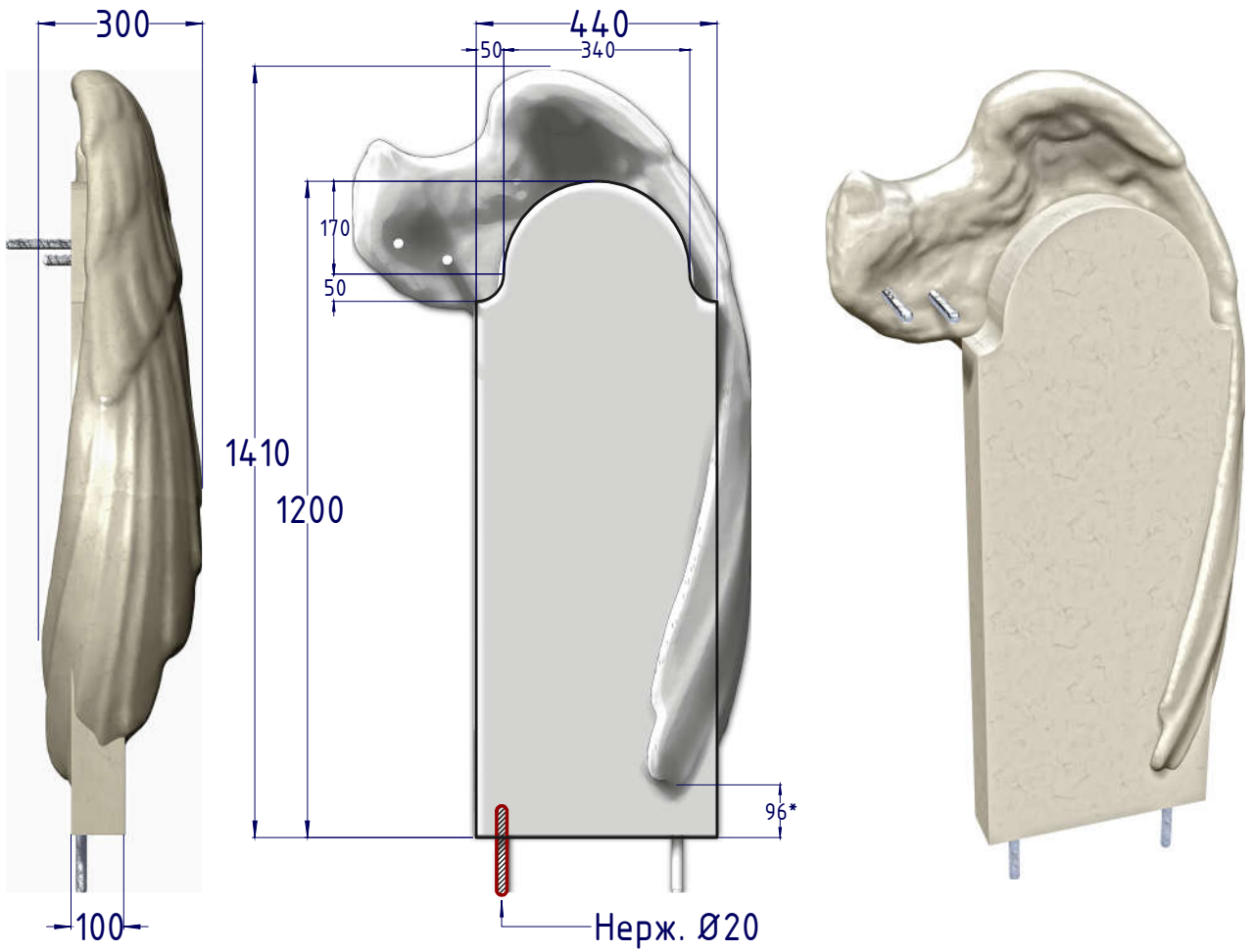
Подп. и дата

Инв. N дубл.

Взам. инв. N

Подп. и дата

Инв. N подл.



Изм.	Лист	N докум.	Подп.	Дата
------	------	----------	-------	------

confirm:		21121	Лист
design:	Шадловский М.А.		page
			9
			ООО "ЛЕВША"